

Aufbau

- 1 Stecken Sie die Armlehnen auf das Gestell.
- 2 Fixieren Sie die Armlehnen mithilfe der M4x10-4 Schrauben.
- 3 Befestigen Sie das Sitzteil mit den Schrauben (M6x30-4) am Gestell.
- 4 Montieren Sie die Rückenlehne mit den M6x16-4 Schrauben.

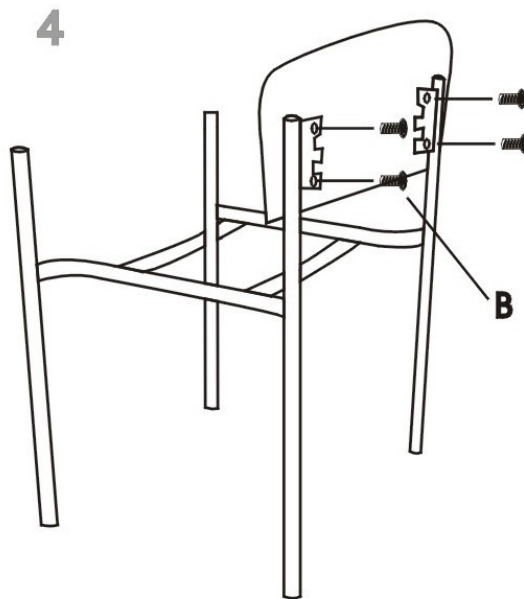
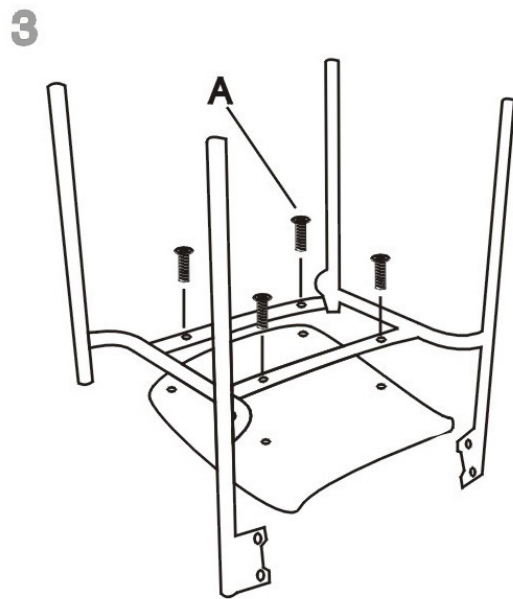
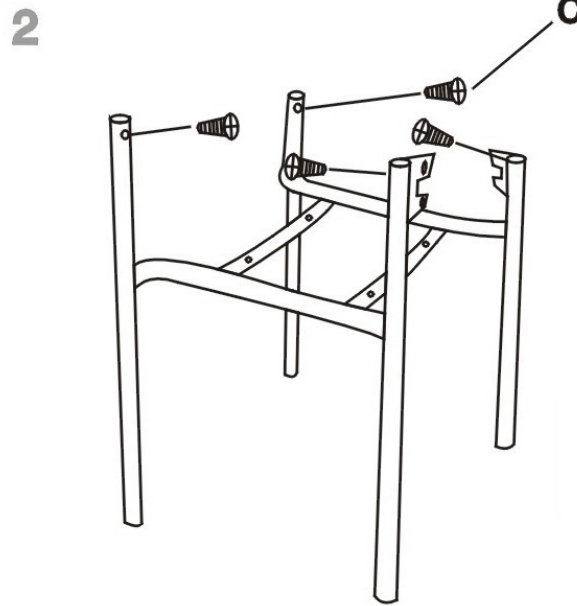
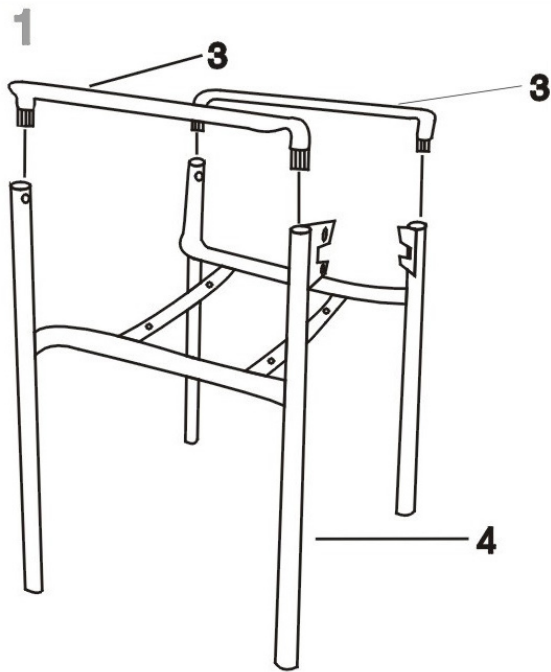
Assembly

- 1 Put the armrests onto the frame.
- 2 Fix the armrests using the M4x10-4 screws onto the frame.
- 3 Mount the seat onto the frame using the M6x30-4 screws.
- 4 Fix the backrest with the M6x16-4 screws onto the backrest-frame.

XT 700

Aufbauanleitung Assembly instructions

hjh.[®]
OFFICE



Hinweis / Remark

Packen Sie zunächst alle Teile der Lieferung aus und prüfen Sie diese auf eventuelle Transportschäden. Um einen leichten Aufbau zu gewährleisten, empfehlen wir alle Schrauben nur leicht anzuziehen. Erst nachdem alle Schrauben in das jeweilige Gewinde eingeführt wurden sollten diese fest angezogen werden.

At first please take all parts out of the box and inspect them for possible transport loss/damage. In order to guarantee easy setup we recommend that you initially tighten the screws just enough to hold, then tighten them firmly when all screws are in place.

*Darstellung kann von tatsächlicher Ausführung abweichen.
Illustration may vary from the actual product.*

*Siehe Rückseite für weitere Informationen.
See the back of this sheet for further information.*